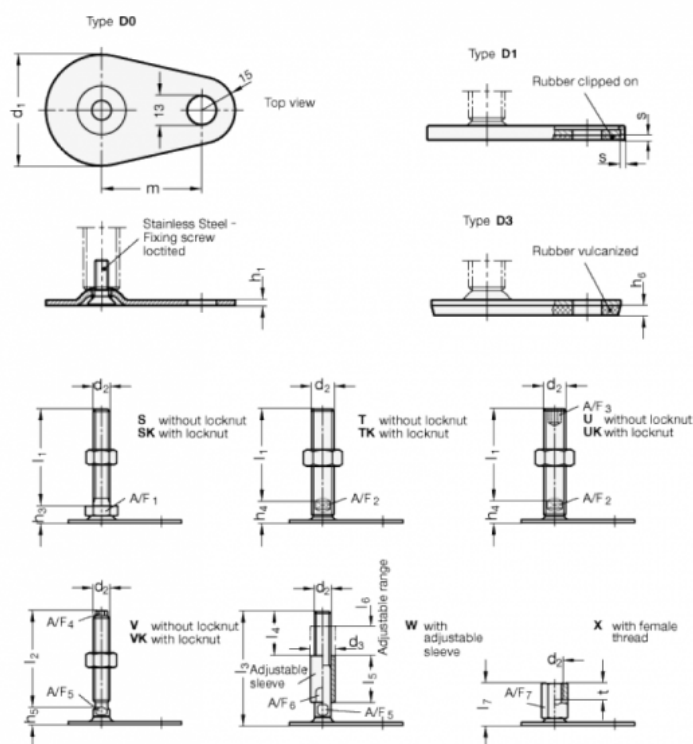


Varenummer: 204380M24209D1W

Beskrivelse: E+G Justerfod
GN 43-80-M24-209-D1-W

Note: W Med justerbar bøsning, hygiejnisk version, spændeflade i bunden

Mål



A/F5 = 20	l4 = 67
A/F6 = 30	l5 = 67
d1 = 80	l6 = 42
d2 = M24	m = 70
d3 = 35	s = 2
h1 = 3	
h6 =	
l3 = 209	